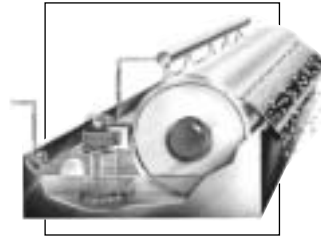


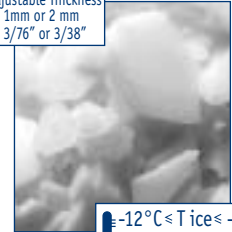
- MAR55
- MAR75
- MAR105
- MAR125
- MAR205
- MAR305



MAR 55 WS



Adjustable Thickness
1mm or 2 mm
3/76" or 3/38"



-12°C ≤ T ice ≤ -6°C
10°F ≤ T ice ≤ 21°F

SCALE ICE



**Scale Ice
Maker
Units**

**Unités de
Production
de Glace
en Ecailles**

**Scherbeneis-
Produktions-
einheit**

**Fabricador
de Hielo
en Escamas**

**Unità di
Produzione
Ghiaccio
in Scaglie**

		24h THICK ICE THIN ICE NOMINAL ONLY			[V/Hz/ph]	[WxDxH mm] [WxDxH inches]	R				
		[kg]	[lbs]	[kg]				[lbs]	[kg]	[lbs]	
MAR 55 AS		380	836	426	940	551	1212	400/50/3N	906x671x1128	35 11/16"x26 7/16"x44 7/16"	R 404 A
MAR 55 WS		380	836	426	940	551	1212	400/50/3N	906x671x1128	35 11/16"x26 7/16"x44 7/16"	R 404 A

Options (to be ordered separately):
Stainless steel cover panels
(for refrigeration system section)

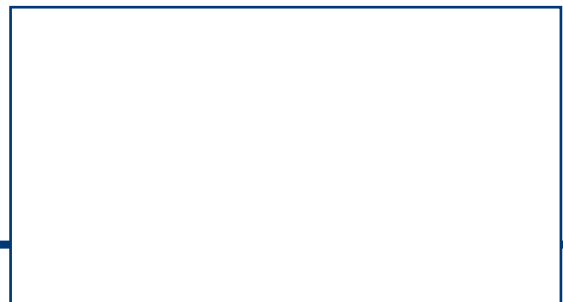
2

Years Warranty
Ans de Garantie
Jahre Garantie
Años de Garantía
Anni di Garanzia

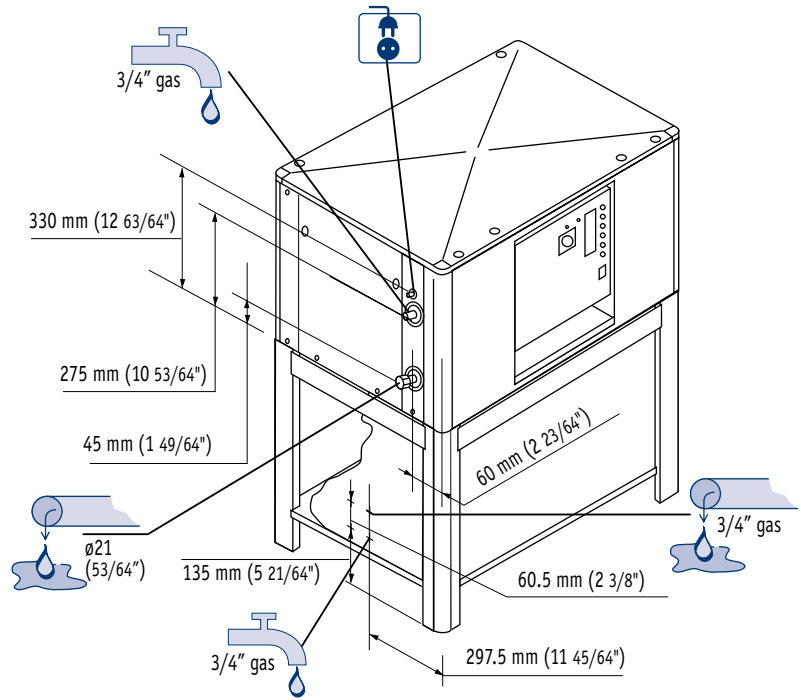
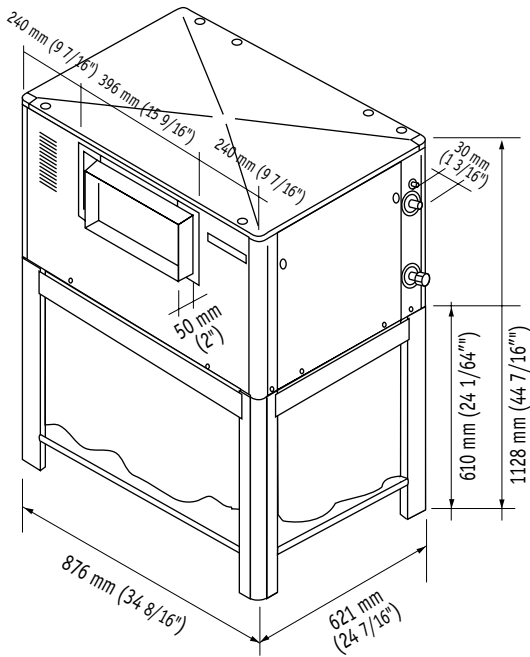
Subject to certain limitations and exclusions
Assujettie aux limites et exclusions prescrites
Abhängig von Bestimmten Einschränkungen und Ausnahmen
Sujeta a algunas limitaciones y exclusiones.
Soggetta ad alcune limitazioni ed esclusioni



This product qualifies for the following listings:



MAR 55



	(T cond. +54,5°C/T evap. -23,3°C)	[W]	[Btu/h]	[S mm ²]	[AWG]	[W]	FUSE	[kWh]	[L/h]	[gal/h]	[kg]	[lbs]
MAR 55 AS		1595	5440	5 x 1,5	AWG 15	2200	16A	65	9	2	177	390
MAR 55 WS		1595	5440	5 x 1,5	AWG 15	2200	16A	65	225	59	174	384

MAR 55 AIR



°F	50°	60°	70°	90°	
°C	10°	15°	21°	32°	
10°	380	370	360	340	kg
50°	838	816	794	750	lbs
21°	370	360	350	330	kg
70°	816	794	772	728	lbs
32°	340	320	300	260	kg
90°	750	706	662	573	lbs
38°	320	300	280	240	kg
100	706	662	617	529	lbs



THICK ICE

MAR 55 WATER



°F	50°	60°	70°	90°	
°C	10°	15°	21°	32°	
10°	380	370	360	330	kg
50°	838	816	794	728	lbs



THICK ICE



Minimum

10°C (50°F)



Maximum

40°C (104°F)

5°C (41°F)



35°C (95°F)

-10%



+10%

1 BAR
14 psi



5 BAR
70 psi

Machine requires voltage indicated on rating name plate. Failures caused by improper voltage are not considered factory defects. Scotsman products are not designed for outdoor installation. Extended periods of operation at temperatures exceeding the above limitations constitutes misuse under the terms of Scotsman Limited Warranty, resulting in a loss.

La machine doit être raccordée conformément au voltage indiqué sur la plaque signalétique. Les éventuels dégâts causés par un non respect de cette consigne ne peuvent être considérés comme des défauts de fabrication. Les machines à glace Scotsman ne sont pas conçues pour être utilisées à l'extérieur. Le fonctionnement prolongé à des températures supérieures ou inférieures aux limites ci-dessus sont considérées comme une mauvaise utilisation dans le cadre de la garantie Scotsman.

Der Eisbereiter benötigt eine Stromspannung gemäß Gerätee-Typenschild. Störungen oder Ausfälle, durch den Betrieb mit falscher Stromspannung sind keine Fabrikationsfehler und fallen nicht unter Garantie. Scotsman Eisbereiter sind nicht für die Installation im Freien geeignet. Der längere Betrieb bei Temperaturen über den obigen Grenzwerten ist eine falsche Anwendung und bedeutet den Verlust der Garantieleistung.

Los requerimientos eléctricos de la máquina están indicados en la placa de características. Los daños causados por voltajes inadecuados no son considerados defectos de fábrica. La máquina de hielo Scotsman, no están diseñadas para trabajar a la intemperie. Largos periodos de funcionamiento a temperaturas que excedan de las limitaciones indicadas, constituyen maltrato de acuerdo con las observaciones de Scotsman.

La macchina richiede il voltaggio indicato sulla targhetta di identificazione. Danni causati da voltaggi diversi non sono considerati difetti di produzione. I prodotti Scotsman non vanno utilizzati all'aperto. Un prolungato periodo di utilizzo al di fuori delle temperature indicate non è consentito e causa l'automatico decadere della garanzia.



Scotsman® The one the world relies on.
Ice Systems

USA, Canada, Latin America
 Scotsman Ice Systems USA
 775 Corporate Woods Parkway
 Vernon Hills, IL 60061
 Ph: (847) 215-4550
 Fax: (847) 913-9844
 customer.service@scotsman-ice.com

Europe
 Scotsman Europe-Frimont S.p.A.
 Via Puccini, 22
 20010 Pogliano (Milano) Italy
 Ph: (+39) 02-93960208
 Fax: (+39) 02-93960201
 scotsman.europe@frimont.it

Asia and Pacific
 Scotsman Ice Systems-Frimont S.p.A. (R.O.)
 627A Aljunied Road-#04-04 Biztech Centre
 Singapore 389842
 Ph: (+65) 6738 5393
 Fax: (+65) 6738 1959
 scotsice@singnet.com.sg

China
 Scotsman Ice Systems
 258 Tong Ren Road Golden Tower 7A
 Shanghai-200040 People's Republic of China
 Ph: (+86) 21-62476056
 Fax: (+86) 21-62476126
 scotsmansh@online.sh.cn

Middle East & N. Africa
 Scotsman Ice Systems Dubai Office
 P.o. Box 13205 - Deira
 Dubai - U.A.E.
 Ph: +9716-5654036
 Fax: +9716-5654063
 scotsman@emirates.net.ae

South Africa
 Scotsman Ice Systems SA (PTY) Ltd.
 10, Rhodes Street - Kensington B
 P.o. Box 44 - Riverclub 2149
 Ph: +27-11-7898400-7898401
 7898425-7898914 - Fax +27-11-7898411
 scotsman@telkomsa.net

