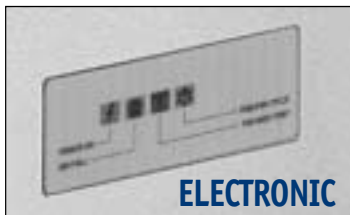
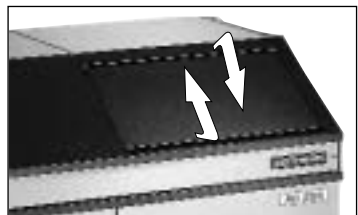
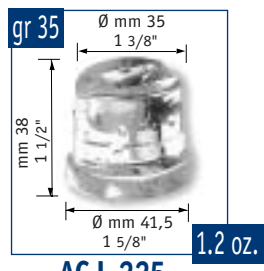
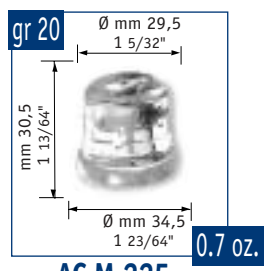
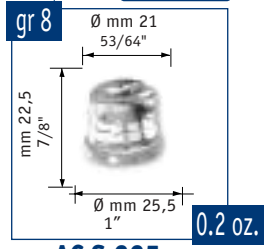
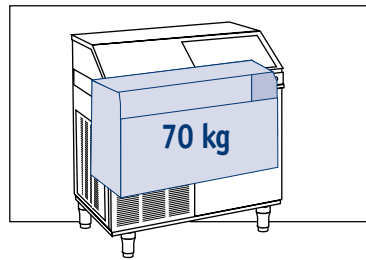
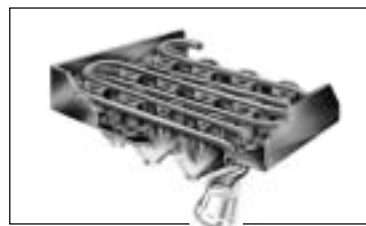


- AC 25
- AC 45
- AC 55
- AC 85
- AC 105
- AC 125
- AC 175
- AC 225**



**Automatic
Gourmet-Cube
Ice Machine**

**Machine
Automatique
à Glaçons
Gourmet**

**Automatischer
Gourmetkegel-
eisbereiter**

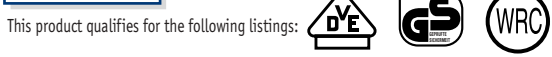
**Màquina
Automàtica
Fabricadora
de Cubitos
Gourmet**

**Produttore
Automatico
di Ghiaccio
a Cubetti
Gourmet**

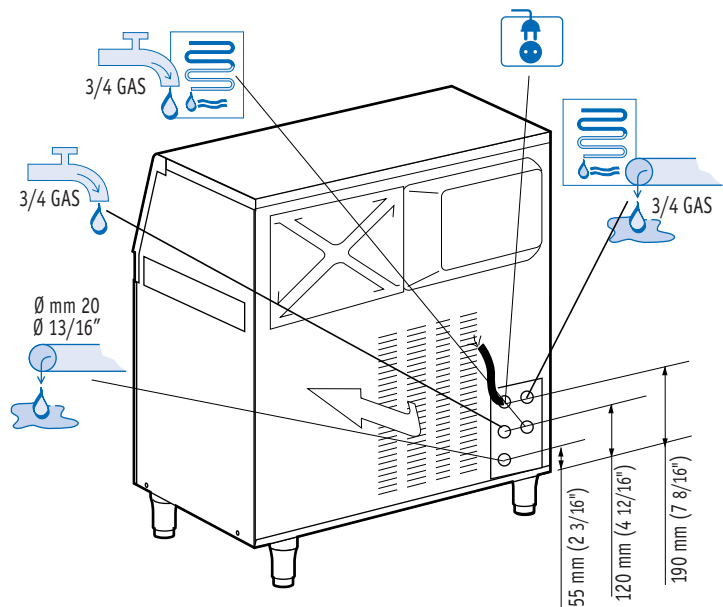
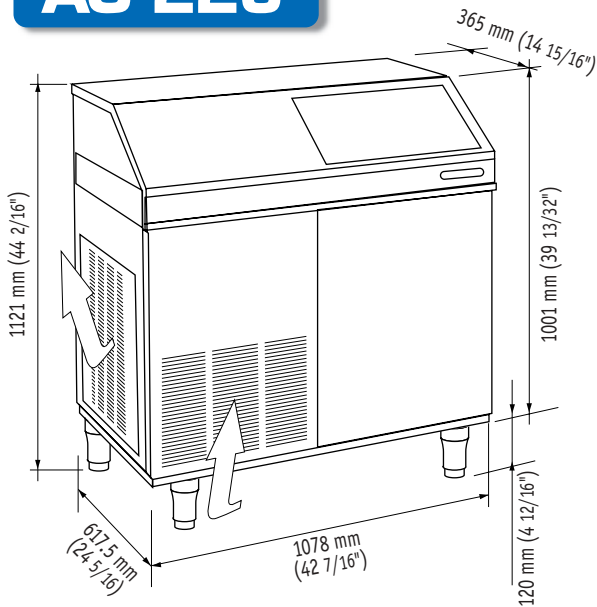
| | +C° -C° | =10°:10°C 24h | | | | | |
|-------------|------------|----------------------|---------------|-----------|-----------------|----------------------------|------------------------------|
| | | [kg] [lbs] N° | [kg] [lbs] N° | [v/Hz/ph] | [HxWxD mm] | [HxWxD inches] | [H mm] [H inches] |
| AC S 225 AS | | 130 286 16250 | 70 154 8750 | 230/50/1 | 1001x1078x617,5 | 39 7/16"x42 7/16"x24 5/16" | H=1001+120 39 7/16"+4 12/16" |
| AC S 225 WS | | 135 297 16900 | 70 154 8750 | 230/50/1 | 1001x1078x617,5 | 39 7/16"x42 7/16"x24 5/16" | H=1001+120 39 7/16"+4 12/16" |
| AC M 225 AS | | 145 319 7250 | 70 154 3500 | 230/50/1 | 1001x1078x617,5 | 39 7/16"x42 7/16"x24 5/16" | H=1001+120 39 7/16"+4 12/16" |
| AC M 225 WS | | 150 330 7500 | 70 154 3500 | 230/50/1 | 1001x1078x617,5 | 39 7/16"x42 7/16"x24 5/16" | H=1001+120 39 7/16"+4 12/16" |
| AC L 225 AS | | 138 303 3940 | 70 154 2000 | 230/50/1 | 1001x1078x617,5 | 39 7/16"x42 7/16"x24 5/16" | H=1001+120 39 7/16"+4 12/16" |
| AC L 225 WS | | 142 312 4050 | 70 154 2000 | 230/50/1 | 1001x1078x617,5 | 39 7/16"x42 7/16"x24 5/16" | H=1001+120 39 7/16"+4 12/16" |

2
Years Warranty
Ans de Garantie
Jahre Garantie
Años de Garantía
Anni di Garanzia

Subject to certain limitations and exclusions
Assujettie aux limites et exclusions prescrites
Abhängig von Bestimmten Einschränkungen und Ausnahmen
Sujeta a ciertas limitaciones y exclusiones.
Soggetta ad alcune limitazioni ed esclusioni



AC 225



| | [Btu/h] [W] | [W] | [Ømm ²] | [W] | FUSE | [kWh] | [L/h] [gal/h] | 32°C 90°F | [kg] [lbs] | [kg] [lbs] | [kg] [lbs] | |
|-------------|-------------|------|---------------------|------|------|-------|---------------|--------------|------------|------------|------------|--|
| AC S 225 AS | 8900 2610 | 2610 | 3 x 1,5 | 1100 | 16 A | 22 | 10 2.6 | 21°C 70°F | 90 198 | 105 231 | 231 | |
| AC S 225 WS | 8900 2610 | 2610 | 3 x 1,5 | 1100 | 16 A | 22 | 100 26 | | 90 198 | 105 231 | 231 | |
| AC M 225 AS | 8900 2610 | 2610 | 3 x 1,5 | 1100 | 16 A | 22 | 10 2.6 | | 90 198 | 105 231 | 231 | |
| AC M 225 WS | 8900 2610 | 2610 | 3 x 1,5 | 1100 | 16 A | 22 | 100 26 | | 90 198 | 105 231 | 231 | |
| AC L 225 AS | 8900 2610 | 2610 | 3 x 1,5 | 1100 | 16 A | 22 | 10 2.6 | | 90 198 | 105 231 | 231 | |
| AC L 225 WS | 8900 2610 | 2610 | 3 x 1,5 | 1100 | 16 A | 22 | 100 26 | | 90 198 | 105 231 | 231 | |

ACM 225 AIR



| °F | 50° | 60° | 70° | 90° | |
|-----|-----|-----|-----|-----|-----|
| °C | 10° | 15° | 21° | 32° | |
| 10° | 145 | 138 | 131 | 117 | kg |
| 50° | 319 | 304 | 288 | 257 | lbs |
| 21° | 142 | 135 | 128 | 114 | kg |
| 70° | 312 | 297 | 282 | 251 | lbs |
| 32° | 124 | 117 | 110 | 96 | kg |
| 90° | 273 | 257 | 242 | 211 | lbs |
| 38° | 113 | 106 | 99 | 85 | kg |
| 100 | 249 | 233 | 218 | 187 | lbs |

ACM 225 WATER



| °F | 50° | 60° | 70° | 90° | |
|-----|-----|-----|-----|-----|-----|
| °C | 10° | 15° | 21° | 32° | |
| 10° | 150 | 143 | 136 | 122 | kg |
| 50° | 330 | 315 | 299 | 268 | lbs |
| 21° | 147 | 140 | 133 | 119 | kg |
| 70° | 323 | 308 | 293 | 262 | lbs |
| 32° | 144 | 137 | 130 | 116 | kg |
| 90° | 317 | 301 | 286 | 255 | lbs |
| 38° | 138 | 131 | 124 | 110 | kg |
| 100 | 304 | 288 | 273 | 242 | lbs |



Minimum

| |
|-----------------|
| 10°C (50°F) |
| 5°C (41°F) |
| -10% |
| 1 BAR 14 psi |



Maximum

| |
|-----------------|
| 40°C (104°F) |
| 35°C (95°F) |
| +10% |
| 5 BAR 70 psi |



Machine requires voltage indicated on rating name plate. Failures caused by improper voltage are not considered factory defects. Scotsman products are not designed for outdoor installation. Extended periods of operation at temperatures exceeding the above limitations constitutes misuse under the terms of Scotsman Limited Warranty, resulting in a loss.

La machine doit être raccordée conformément au voltage indiqué sur la plaque signalétique. Les éventuels dégâts causés par un non respect de cette consigne ne peuvent être considérés comme des défauts de fabrication. Les machines à glace Scotsman ne sont pas conçues pour être utilisées à l'extérieur. Le fonctionnement prolongé à des températures supérieures ou inférieures aux limites ci-dessus sont considérées comme une mauvaise utilisation dans le cadre de la garantie Scotsman.



Der Eisbereiter benötigt eine Stromspannung gemäß Geräte-Typenschild. Störungen oder Ausfälle, durch den Betrieb mit falscher Stromspannung sind keine Fabrikationsfehler und fallen nicht unter Garantie. Scotsman Eisbereiter sind nicht für die Installation im Freien geeignet. Der längere Betrieb bei Temperaturen über den obigen Grenzwerten ist eine falsche Anwendung und bedeutet den Verlust der Garantieleistung.

Los requerimientos eléctricos de la máquina están indicados en la placa de características. Los daños causados por voltajes inadecuados no son considerados defectos de fábrica. La máquina de hielo Scotsman, no están diseñadas para trabajar a la intemperie. Largos periodos de funcionamiento a temperaturas que excedan de las limitaciones indicadas, constituyen maltrato de acuerdo con las observaciones de Scotsman.

La macchina richiede il voltaggio indicato sulla targhetta di identificazione. Danni causati da voltaggi diversi non sono considerati difetti di produzione. I prodotti Scotsman non vanno utilizzati all'aperto. Un prolungato periodo di utilizzo al di fuori delle temperature indicate non è consentito e causa l'automatico decadere della garanzia.



Scotsman® The one the world relies on.™
Ice Systems



USA, Canada, Central and South America
Scotsman Ice Systems USA
775 Corporate Woods Parkway
Vernon Hills, IL 60061
Ph: (847) 215-4550
Fax (847) 913-9844
E-Mail: customer.service@scotsman-ice.com

Europe, Middle East and Africa
Scotsman Europe - Frimont S.p.A.
Via Puccini, 22
20010 Bettolino di Pogliano (Milano) Italy
Ph: (+39) 02-93960208
Fax: (+39) 02-93960201
E-Mail: scotsman.europe@frimont.it

Asia and Pacific
Scotsman Ice Systems-Frimont S.p.A. (R.O.)
627A Aljunied Road-#04-04 Biztech Centre
Singapore 389842
Ph: (+65) 6738 5393-Fax: (+65) 6738 1959
E-mail (general): scotsice@singnet.com.sg
E-mail (service): scotserv@singnet.com.sg

China
Scotsman Ice Systems
258 Tong Ren Road Golden Tower 7A
Shanghai-200040 Peoples's Republic of China
Ph: (+86) 21-62476056
Fax: (+86) 21-62476126
E-mail: scotsmansh@online.sh.cn

South Africa
Scotsman Ice Systems S.A.Pty. Ltd.
69, Audley Road - 2021 Bryanston
P.o. Box 44 - 2149 Riverclub-S. Africa
Ph: +27-11-4636244/5
Fax +27-11-4631411
E-Mail: scotsman@telkomsa.net