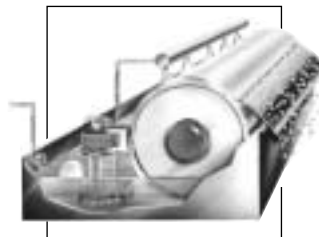


- MAR55
- MAR75**
- MAR105
- MAR125
- MAR205
- MAR305



MAR 75 AS



Adjustable Thickness  
1mm or 2 mm  
3/76" or 3/38"



-12°C ≤ T<sub>ice</sub> ≤ -6°C  
10°F ≤ T<sub>ice</sub> ≤ 21°F

**SCALE ICE**



**Scale Ice  
Maker  
Units**

**Unités de  
Production  
de Glace  
en Ecailles**

**Scherbeneis-  
Produktions-  
einheit**

**Fabricador  
de Hielo  
en Escamas**

**Unità di  
Produzione  
Ghiaccio  
in Scaglie**

		24h				10°C 10°C							
		THICK ICE	THIN ICE	NOMINAL ONLY		[kg]	[lbs]				[kg]	[lbs]	[kg]
MAR 75 AS		510	1125	570	1260	740	1628	400/50/3N	906x671x1128	35 11/16"x26 7/16"x44 7/16"	R 404 A		
MAR 75 WS		510	1125	570	1260	740	1628	400/50/3N	906x671x1128	35 11/16"x26 7/16"x44 7/16"	R 404 A		

Options (to be ordered separately):  
Stainless steel cover panels  
(for refrigeration system section)

**2**

Years Warranty  
Ans de Garantie  
Jahre Garantie  
Años de Garantía  
Anni di Garanzia

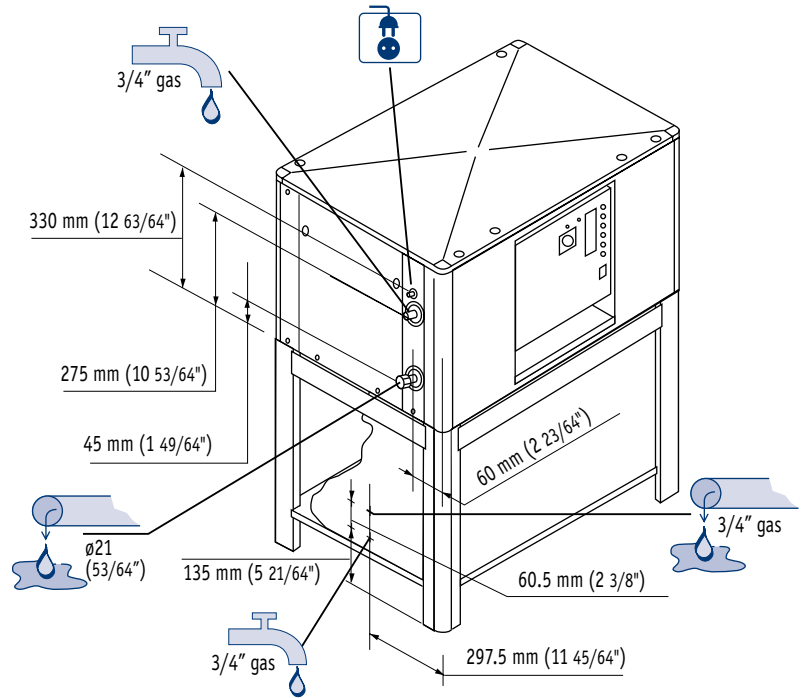
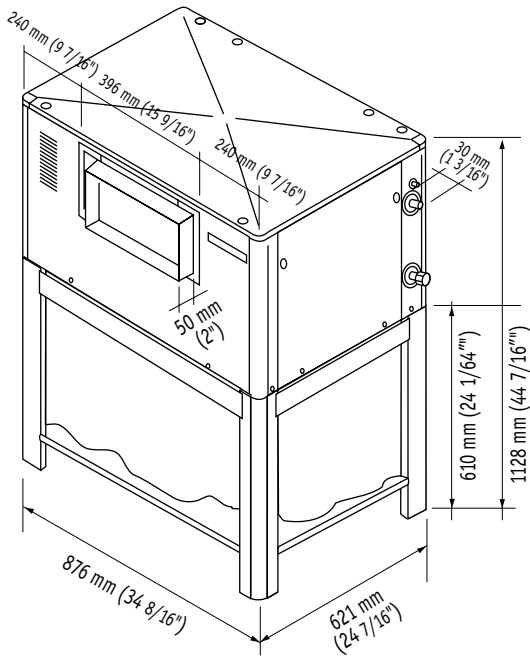
Subject to certain limitations and exclusions  
Assujettie aux limites et exclusions prescrites  
Abhängig von Bestimmten Einschränkungen und Ausnahmen  
Sujeta a algunas limitaciones y exclusiones.  
Soggetta ad alcune limitazioni ed esclusioni



This product qualifies for the following listings:



# MAR 75



	(T cond. +54,5°C/T evap. -23,3°C) [W] [Btu/h]	[S mm <sup>2</sup> ] [AWG]	[W]	FUSE	[kWh]	[L/h] [gal/h]	[kg] [lbs]	[kg] [lbs]						
MAR 75 AS	2110 7200	5 x 1,5 AWG 15	2500	16A	70	13 3	187 412	204 450						
MAR 75 WS	2110 7200	5 x 1,5 AWG 15	2500	16A	70	300 79	184 406	201 443						

## MAR 75 AIR



°F	50°	60°	70°	90°	
°C	10°	15°	21°	32°	
10°	510	500	485	460	kg
50°	1122	1100	1067	1012	lbs
21°	460	450	440	415	kg
70°	1012	990	968	913	lbs
32°	420	415	400	375	kg
90°	924	913	880	825	lbs
38°	410	395	385	360	kg
100	902	869	847	792	lbs



## MAR 75 WATER



°F	50°	60°	70°	90°	
°C	10°	15°	21°	32°	
10°	n.a.	n.a.	n.a.	n.a.	kg
50°	n.a.	n.a.	n.a.	n.a.	lbs



### Minimum

10°C (50°F)

5°C (41°F)

-10%

1 BAR  
14 psi



### Maximum

40°C (104°F)

35°C (95°F)

+10%

5 BAR  
70 psi

Machine requires voltage indicated on rating name plate. Failures caused by improper voltage are not considered factory defects. Scotsman products are not designed for outdoor installation. Extended periods of operation at temperatures exceeding the above limitations constitutes misuse under the terms of Scotsman Limited Warranty, resulting in a loss.

La machine doit être raccordée conformément au voltage indiqué sur la plaque signalétique. Les éventuels dégâts causés par un non respect de cette consigne ne peuvent être considérés comme des défauts de fabrication. Les machines à glace Scotsman ne sont pas conçues pour être utilisées à l'extérieur. Le fonctionnement prolongé à des températures supérieures ou inférieures aux limites ci-dessus sont considérées comme une mauvaise utilisation dans le cadre de la garantie Scotsman.

Der Eisbereiter benötigt eine Stromspannung gemäß Geräte-Typenschild. Störungen oder Ausfälle, durch den Betrieb mit falscher Stromspannung sind keine Fabrikationsfehler und fallen nicht unter Garantie. Scotsman Eisbereiter sind nicht für die Installation im Freien geeignet. Der längere Betrieb bei Temperaturen über den obigen Grenzwerten ist eine falsche Anwendung und bedeutet den Verlust der Garantieleistung.

Los requerimientos eléctricos de la máquina están indicados en la placa de características. Los daños causados por voltajes inadecuados no son considerados defectos de fábrica. La máquina de hielo Scotsman, no están diseñadas para trabajar a la intemperie. Largos periodos de funcionamiento a temperaturas que excedan de las limitaciones indicadas, constituyen maltrato de acuerdo con las observaciones de Scotsman.

La macchina richiede il voltaggio indicato sulla targhetta di identificazione. Danni causati da voltaggi diversi non sono considerati difetti di produzione. I prodotti Scotsman non vanno utilizzati all'aperto. Un prolungato periodo di utilizzo al di fuori delle temperature indicate non è consentito e causa l'automatico decadere della garanzia.



**Scotsman**® The one the world relies on.  
Ice Systems

USA, Canada, Latin America  
Scotsman Ice Systems USA  
775 Corporate Woods Parkway  
Vernon Hills, IL 60061  
Ph: (847) 215-4550  
Fax (847) 913-9844  
customer.service@scotsman-ice.com

Europe  
Scotsman Europe-Frimont S.p.A.  
Via Puccini, 22  
20010 Pogliano (Milano) Italy  
Ph: (+39) 02-93960208  
Fax: (+39) 02-93960201  
scotsman.europe@frimont.it

Asia and Pacific  
Scotsman Ice Systems-Frimont S.p.A. (R.O.)  
627A Aljunied Road-#04-04 Biztech Centre  
Singapore 389842  
Ph: (+65) 6738 5393  
Fax: (+65) 6738 1959  
scotsice@singnet.com.sg

China  
Scotsman Ice Systems  
258 Tong Ren Road Golden Tower 7A  
Shanghai-200040 People's Republic of China  
Ph: (+86) 21-62476056  
Fax: (+86) 21-62476126  
scotsmansh@online.sh.cn

Middle East & N. Africa  
Scotsman Ice Systems Dubai Office  
P.o. Box 13205 - Deira  
Dubai - U.A.E.  
Ph: +9716-5654036  
Fax +9716-5654063  
scotsman@emirates.net.ae

South Africa  
Scotsman Ice Systems SA (PTY) Ltd.  
10, Rhodes Street - Kensington B  
P.o. Box 44 - Riverclub 2149  
Ph: +27-11-7898400-7898401  
7898425-7898914 - Fax +27-11-7898411  
scotsman@telkomsa.net

