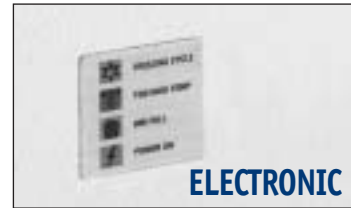
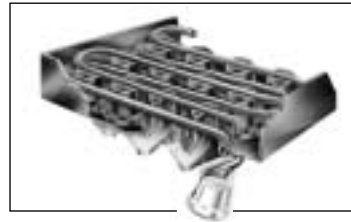
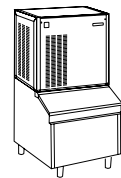
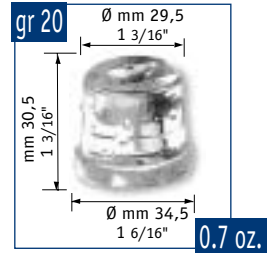
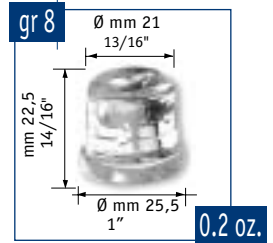


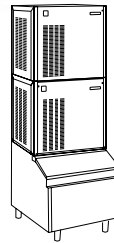
**NEW**



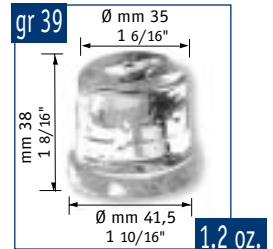
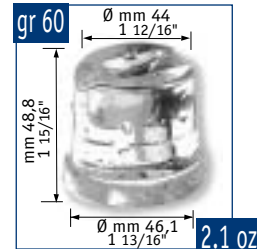
MC 16  
MC 46  
MC1210



MC 46 with B 550  
(sold separately)



Double stack  
(needs stacking kit sold separately)



**Modular  
Gourmet-Cube  
Ice Machine**

**Machine  
Modulaire à  
Glaçons  
Gourmet**

**Kombi  
Gourmetkegel-  
eisbereiter**

**Màquina Modulare  
Fabricadora  
de Cubitos  
Gourmet**

**Produttore  
Modulare di  
Ghiaccio a  
Cubetti Gourmet**

Model	Icon	Ice Production				B550			Voltage/Ph	Dimensions		Weight		
		10°: 10°C		21°: 15°C		[kg]	[lbs]	N°		[WxDxH mm]	[WxDxH inches]			
		[kg]	[lbs]	N°	[kg]								[lbs]	N°
MC S 46 AS	Icon	280	617	35000	270	595	33750	230	507	28750	230/50/1-400/50/3N	1074x534x874	42"x 21"x34"	R 404 a
MC S 46 WS	Icon	270	595	33750	260	573	32500	230	507	28750	230/50/1-400/50/3N	1074x534x874	42"x 21"x34"	R 404 a
MC M 46 AS	Icon	310	683	15500	300	661	15000	230	507	11500	230/50/1-400/50/3N	1074x534x874	42"x 21"x34"	R 404 a
MC M 46 WS	Icon	300	661	15000	290	639	14500	230	507	11500	230/50/1-400/50/3N	1074x534x874	42"x 21"x34"	R 404 a
MC L 46 AS	Icon	295	650	7560	285	628	7310	230	507	5900	230/50/1-400/50/3N	1074x534x874	42"x 21"x34"	R 404 a
MC L 46 WS	Icon	285	628	7310	275	606	7050	230	507	5900	230/50/1-400/50/3N	1074x534x874	42"x 21"x34"	R 404 a
MCXL 46 AS	Icon	210	463	3500	195	430	3250	230	507	3830	230/50/1-400/50/3N	1074x534x874	42"x 21"x34"	R 404 a
MCXL 46 WS	Icon	230	507	3830	220	485	3670	230	507	3830	230/50/1-400/50/3N	1074x534x874	42"x 21"x34"	R 404 a

\*Estimate number gourmet cubes

Additional available electrical specifications: MCM 46 AS/WS, MCL 46 AS/WS at 230/60/1

[www.scotsman-ice.com](http://www.scotsman-ice.com)  
[www.scotsman-ice.it](http://www.scotsman-ice.it)

**2**

**Years Warranty  
Ans de Garantie  
Jahre Garantie  
Años de Garantía  
Anni di Garanzia**

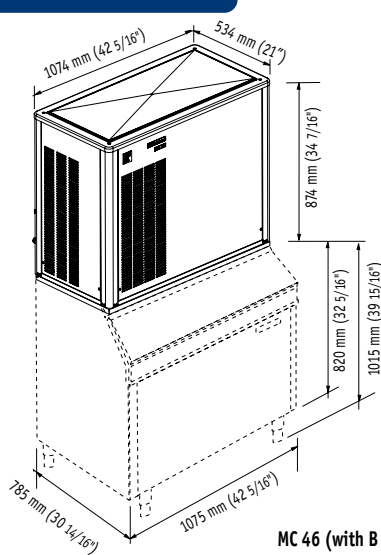
Subject to certain limitations and exclusions  
Assujettie aux limites et exclusions prescrites  
Abhängig von Bestimmten Einschränkungen und Ausnahmen  
Sujeta a algunas limitaciones y exclusiones.  
Soggetta ad alcune limitazioni ed esclusioni



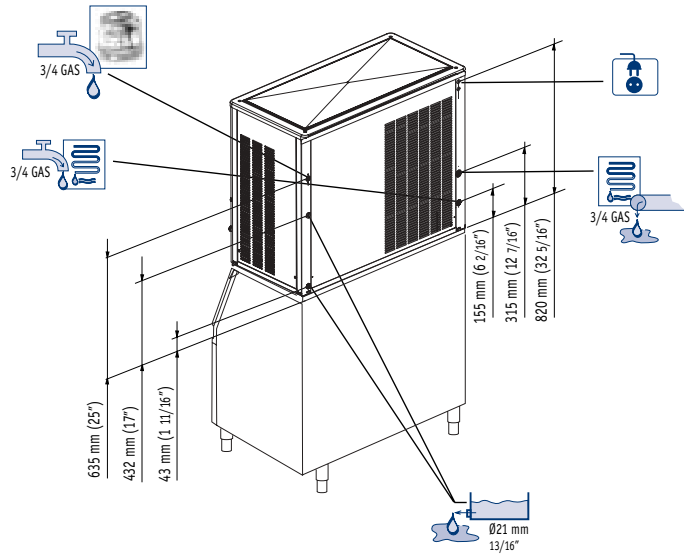
This product qualifies for the following listings:



# MC 46



MC 46 (with B 550)



	-C° +C°	[Btu/h] [W]	[Ømm <sup>2</sup> ]	[W]	FUSE [A]	[kWh] 24h	[l/h] [gal/h]	32°C 90°F 21°C 70°F	[kg] [lbs]	[kg] [lbs]	[kg] [lbs]	[kg] [lbs]	
MC S 46 AS		24900 7300	3x1.5 - 5x1.5	2400	20	50	27.5 7.3	110 242	125 275				
MC S 46 WS		24900 7300	3x1.5 - 5x1.5	2400	20	50	215 56.8	105 231	120 264				
MC M 46 AS		24900 7300	3x1.5 - 5x1.5	2400	20	50	27.5 7.3	110 242	125 275				
MC M 46 WS		24900 7300	3x1.5 - 5x1.5	2400	20	50	215 56.8	105 231	120 264				
MC L 46 AS		24900 7300	3x1.5 - 5x1.5	2400	20	50	27.5 7.3	110 242	125 275				
MC L 46 WS		24900 7300	3x1.5 - 5x1.5	2400	20	50	215 56.8	105 231	120 264				
MCXL 46 AS		24900 7300	3x1.5 - 5x1.5	2200	20	42	40.5 10.7	110 242	125 275				
MCXL46 WS		24900 7300	3x1.5 - 5x1.5	2200	20	42	178 47	105 231	120 264				

## MC M 46 AIR COOLED

## MC M 46 WATER COOLED

°C / °F	50° 10°	60° 15°	70° 21°	90° 32°	
10°	310	300	290	270	kg
50°	683	661	639	595	lbs
21°	300	290	280	260	kg
70°	661	639	617	573	lbs
32°	250	240	230	210	kg
90°	551	529	507	463	lbs
38°	220	210	200	180	kg
100	485	463	441	397	lbs

°C / °F	50° 10°	60° 15°	70° 21°	90° 32°	
10°	300	290	280	260	kg
50°	661	639	617	573	lbs
21°	290	280	270	250	kg
70°	639	617	595	551	lbs
32°	280	270	260	240	kg
90°	617	595	573	529	lbs
38°	270	260	250	230	kg
100	595	573	551	507	lbs

Minimum	Maximum
10°C (50°F)	40°C (104°F)
5°C (41°F)	35°C (95°F)
-10%	+10%
1 BAR 14 psi	5 BAR 70 psi



Machine requires voltage indicated on rating name plate. Failures caused by improper voltage are not considered factory defects. Scotsman products are not designed for outdoor installation. Extended periods of operation at temperatures exceeding the above limitations constitutes misuse under the terms of Scotsman Limited Warranty, resulting in a loss.

La machine doit être raccordée conformément au voltage indiqué sur la plaque signalétique. Les éventuels dégâts causés par un non respect de cette consigne ne peuvent être considérés comme des défauts de fabrication. Les machines à glace Scotsman ne sont pas conçues pour être utilisées à l'extérieur. Le fonctionnement prolongé à des températures supérieures ou inférieures aux limites ci-dessus sont considérées comme une mauvaise utilisation dans le cadre de la garantie Scotsman.

Der Eisbereiter benötigt eine Stromspannung gemäß Geräte-Typenschild. Störungen oder Ausfälle, durch den Betrieb mit falscher Stromspannung sind keine Fabrikationsfehler und fallen nicht unter Garantie. Scotsman Eisbereiter sind nicht für die Installation im Freien geeignet. Der längere Betrieb bei Temperaturen über den obigen Grenzwerten ist eine falsche Anwendung und bedeutet den Verlust der Garantieleistung.

Los requerimientos eléctricos de la máquina están indicados en la placa de características. Los daños causados por voltajes inadecuados no son considerados defectos de fábrica. La máquinas de hielo Scotsman, no están diseñadas para trabajar a la intemperie. Largos periodos de funcionamiento a temperaturas que excedan de las limitaciones indicadas, constituyen maltrato de acuerdo con las observaciones de Scotsman.

La macchina richiede il voltaggio indicato sulla targhetta di identificazione. Danni causati da voltaggi diversi non sono considerati difetti di produzione. I prodotti Scotsman non vanno utilizzati all'aperto. Un prolungato periodo di utilizzo al di fuori delle temperature indicate non è consentito e causa l'automatico decadere della garanzia.



The one the world relies on.

Certified ISO 9001:2000

### USA, Canada, Latin America

Scotsman Ice Systems USA  
775 Corporate Woods Parkway  
Vernon Hills, IL 60061  
Ph: (+1) 847 215-4550  
Fax (+1) 847 913-9844  
customer.service@scotsman-ice.com

### Europe

Scotsman Europe-Frimont S.p.A.  
Via Puccini, 22  
20010 Pogliano (Milano) Italy  
Ph: (+39) 02-93960208  
Fax: (+39) 02-93960201  
scotsman.europe@frimont.it

### Asia and Pacific

Scotsman Ice Systems-Frimont S.p.A. (R.O.)  
627A Aljunied Road-#04-04 Biztech Centre  
Singapore 389842  
Ph: (+65) 6738 5393  
Fax: (+65) 6738 1959  
scotsice@singnet.com.sg

### China

Scotsman Ice Systems  
(Shanghai) Co., Ltd  
Room 405-407 Jing'an China Tower  
1701 West Beijing Road-200040 Shanghai  
Ph: (+86) 21-62476056-Fax: (+86) 21-62476126  
scotsmansh@online.sh.cn

### Middle East & N. Africa

Scotsman Ice Systems Dubai Office  
P.o. Box 21648  
Sharjah - U.A.E.  
Ph: (+971) 65773164  
Fax (+971) 65773165  
scotsman@eim.ae

### South Africa

Scotsman Ice Systems SA (PTY) Ltd.  
10, Rhodes Street - Kensington B  
P.o. Box 44 - Riverclub 2149  
Ph: (+27) 11-7898400  
Fax (+27) 11-7898411  
scotsman@telkomsa.net