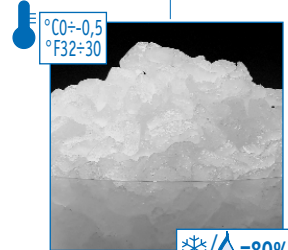
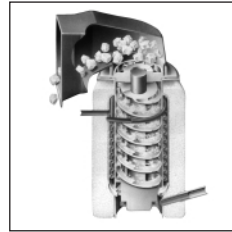


- MF 41
- MF 51
- MF 52
- MFE 61
- MF 62
- MF 82
- MF 102

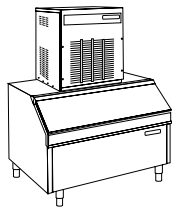


SUPERFLAKE ICE

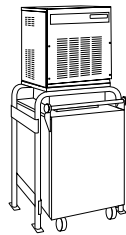
IT1 TOP (sold separately)



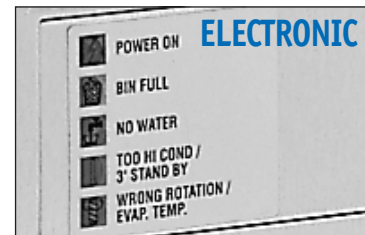
SS AISI 304



MF 41 with B 550+KBT1 TOP



MF 41 with RB 400



ELECTRONIC

**Modular
Superflake
Ice Machine**

**Machine
Modulaire
à Glace
Super-
granulaire**

**Kombi
Superflocken-
eisbereiter**

**Màquina
Modular
Fabricadora
de Hielo
Triturado**

**Produttore
Modulare
di Ghiaccio
Super-
granulare**

			$\approx 10^{\circ}:10^{\circ}\text{C}$		RB 400		B 550+KBT1 TOP		B 1025					
		24h	[kg]	[lbs]	[kg]	[lbs]	[kg]	[lbs]	[kg]	[lbs]	[v/Hz/ph]	[HxWxD mm]	[HxWxD inches]	R
MF 41 AS			320	705	180	397	210	463	460	1014	230/50/1	705x535x660	27 12/16"x21 1/16"x26"	R 404 A
MF 41 WS			330	728	180	397	210	463	460	1014	230/50/1	705x535x660	27 12/16"x21 1/16"x26"	R 404 A

2

**Years Warranty
Ans de Garantie
Jahre Garantie
Años de Garantía
Anni di Garanzia**

Subject to certain limitations and exclusions
Assujettie aux limites et exclusions prescrites
Abhängig von Bestimmten Einschränkungen und Ausnahmen
Sujeta a algunas limitaciones y exclusiones
Soggetta ad alcune limitazioni ed esclusioni

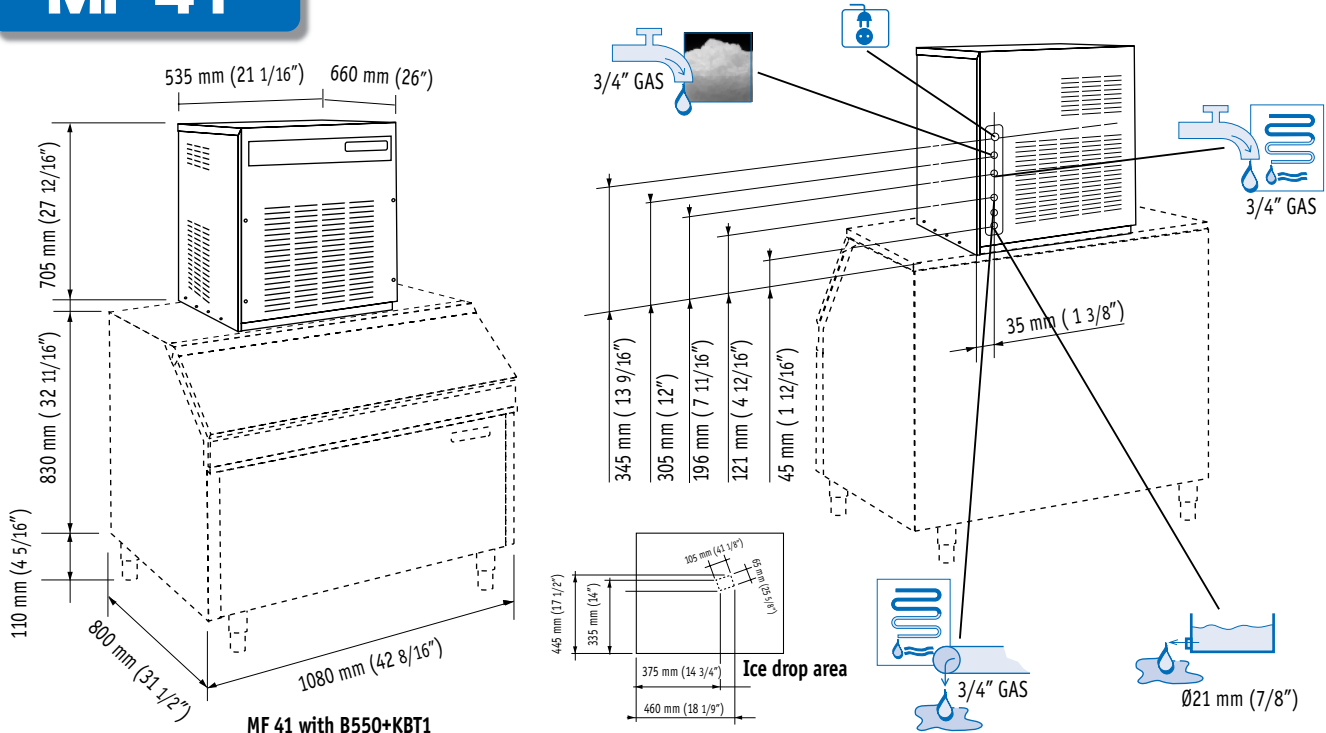


This product qualifies for the following listings:



Models and specifications are subject to change without notice - Les modeles et les caracteristiques des appareils peuvent être changés sans préavis - Wir behalten das Recht vor jederzeit Änderungen der Modelle und der technischen Angaben vorzunehmen. Los modelos y las características pueden ser modificados en cualquier momento sin previo aviso - I modelli e le specifiche possono essere cambiate in qualunque momento senza preavviso

MF 41



MF 41 with B550+KBT1

	[Btu/h] [W]	[Ømm ²]	[W]	FUSE	[kWh]	[L/h] [gal/h]	32°C / 90°F 21°C / 70°F	[kg] [lbs]	[kg] [lbs]	[kg] [lbs]	[kg] [lbs]	
MF 41 AS	8900 2610	3x1.5	1200	16 A	26	11 2.9		79 174	88 194			
MF 41 WS	8900 2610	3x1.5	1200	16 A	26	115 30		78 172	87 192			

MF 41 AIR



°F	50°	60°	70°	90°	
°C	10°	15°	21°	32°	
10°	320	305	290	260	kg
50°	705	672	639	573	lbs
21°	315	300	285	255	kg
70°	694	661	628	562	lbs
32°	270	255	240	210	kg
90°	595	562	529	463	lbs
38°	250	235	220	190	kg
100	551	518	485	419	lbs



MF 41 WATER



°F	50°	60°	70°	90°	
°C	10°	15°	21°	32°	
10°	330	315	300	270	kg
50°	728	695	661	595	lbs
21°	325	310	295	265	kg
70°	716	684	650	584	lbs
32°	320	305	290	260	kg
90°	705	672	639	573	lbs
38°	310	295	280	250	kg
100	683	650	617	551	lbs



Minimum

10°C (50°F)
5°C (41°F)
-10%
1 BAR 14 psi



Maximum

40°C (104°F)
35°C (95°F)
+10%
5 BAR 70 psi

Machine requires voltage indicated on rating name plate. Failures caused by improper voltage are not considered factory defects. Scotsman products are not designed for outdoor installation. Extended periods of operation at temperatures exceeding the above limitations constitutes misuse under the terms of Scotsman Limited Warranty, resulting in a loss.

La machine doit être raccordée conformément au voltage indiqué sur la plaque signalétique. Les éventuels dégâts causés par un non respect de cette consigne ne peuvent être considérés comme des défauts de fabrication. Les machines à glace Scotsman ne sont pas conçues pour être utilisées à l'extérieur. Le fonctionnement prolongé à des températures supérieures ou inférieures aux limites ci-dessus sont considérées comme une mauvaise utilisation dans le cadre de la garantie Scotsman.

Der Eisbereiter benötigt eine Stromspannung gemäß Geräte-Typenschild. Störungen oder Ausfälle, durch den Betrieb mit falscher Stromspannung sind keine Fabrikationsfehler und fallen nicht unter Garantie. Scotsman Eisbereiter sind nicht für die Installation im Freien geeignet. Der längere Betrieb bei Temperaturen über den obigen Grenzwerten ist eine falsche Anwendung und bedeutet den Verlust der Garantieleistung.

Los requerimientos eléctricos de la máquina están indicados en la placa de características. Los daños causados por voltajes inadecuados no son considerados defectos de fábrica. La máquina de hielo Scotsman, no están diseñadas para trabajar a la intemperie. Largos periodos de funcionamiento a temperaturas que excedan de las limitaciones indicadas, constituyen maltrato de acuerdo con las observaciones de Scotsman.

La macchina richiede il voltaggio indicato sulla targhetta di identificazione. Danni causati da voltaggi diversi non sono considerati difetti di produzione. I prodotti Scotsman non vanno utilizzati all'aperto. Un prolungato periodo di utilizzo al di fuori delle temperature indicate non è consentito e causa l'automatico decadere della garanzia.



Scotsman® The one the world relies on.™
Ice Systems



USA, Canada, Central and South America
Scotsman Ice Systems USA
775 Corporate Woods Parkway
Vernon Hills, IL 60061
Ph: (847) 215-4550
Fax (847) 913-9844
E-Mail: customer.service@scotsman-ice.com

Europe, Middle East and Africa
Scotsman Europe - Frimont S.p.A.
Via Puccini, 22
20010 Bettolino di Pogliano (Milano) Italy
Ph: (+39) 02-93960208
Fax: (+39) 02-93960201
E-Mail: scotsman.europe@frimont.it

Asia and Pacific
Scotsman Ice Systems-Frimont S.p.A. (R.O.)
627A Aljunied Road-#04-04 Biztech Centre
Singapore 389842
Ph: (+65) 6738 5393-Fax: (+65) 6738 1959
E-mail (general): scotsice@singnet.com.sg
E-mail (service): scotserv@singnet.com.sg

China
Scotsman Ice Systems
258 Tong Ren Road Golden Tower 7A
Shanghai-200040 Peoples's Republic of China
Ph: (+86) 21-62476056
Fax: (+86) 21-62476126
E-mail: scotsmansh@online.sh.cn

South Africa
Scotsman Ice Systems S.A.Pty: Ltd.
69, Audley Road - 2021 Bryanston
P.O. Box 44 - 2149 Riverclub-S. Africa
Ph: +27-11-4636244/5
Fax +27-11-4631411
E-Mail: scotsman@telkomsa.net